

# ROLL 2.0

## Läuft!

### Die WOMAtec Rollformanlage

einfach · robust · zuverlässig



MASCHINEN  
MADE IN  
GERMANY



**WOMAtec**  
Maschinenbau GmbH

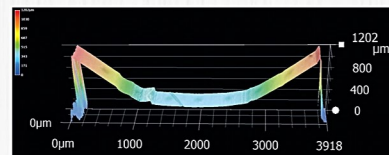
[www.WOMAtec.com](http://www.WOMAtec.com)

# ROLL 2.0

## Rollformanlagen für walzprofilierte Stahlerzeugnisse

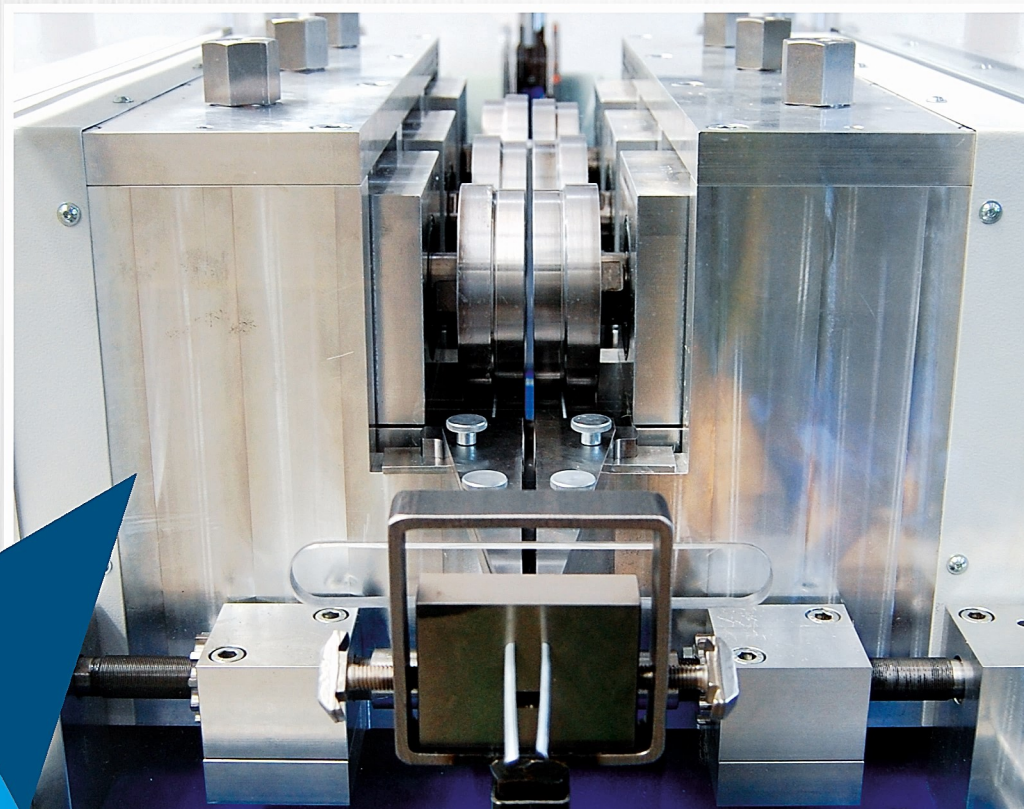
### Der Dauerläufer: hohe Laufleistung bei geringem Verschleiß

- bewährte Technologie
- komfortable und einfache Bedienung
- schnelles Einstellen der Parameter
- Verarbeitung unterschiedlichster Materialien möglich
- Richten, Profilieren und Ablängen inline
- Geschwindigkeit stufenlos regelbar
- solider geschweißter Stahlrahmen
- Sicherheitsumhausung
- CE-Zertifizierung



### Weltweit erfolgreich im Einsatz:

- ➔ Laboranlagen
- ➔ Sondermaschinen
- ➔ Anlagen für Serienproduktion
- ➔ integrierte Systeme für
  - Handling
  - Stanzen
  - Beschriften
  - Ablängen



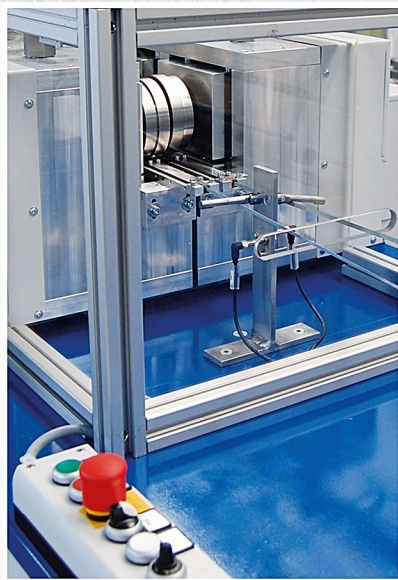
[www.WOMAtec.com](http://www.WOMAtec.com)

MASCHINEN  
MADE  
IN  
GERMANY



# ROLL 2.0

## Rollformanlagen für walzprofilierte Stahlerzeugnisse

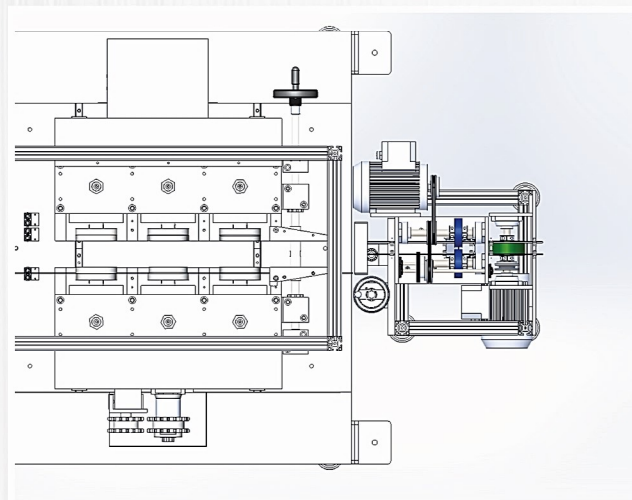
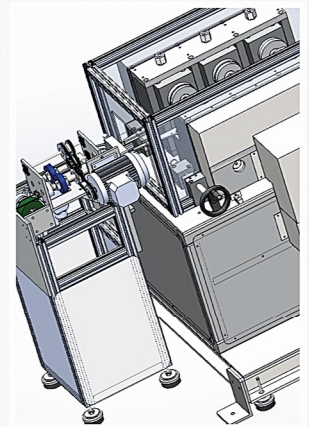


### Ihre Vorteile

- mehr Flexibilität
- hohe Präzision
- hohe Leistung
- leicht zu bedienen
- neueste Technologie
- solide Konstruktion
- weniger Staub und Lärm
- mehr Sicherheit



*In unseren Rollformanlagen werden ausschließlich Teile weltweit agierender Markenhersteller wie SEW (Antriebe), Bosch Rexroth und Parker (Hydraulik), SMC und Festo (Pneumatik), Siemens (Elektronik) und Beckhoff (Servotechnik) verbaut, unter Berücksichtigung des höchstmöglichen Anteils an frei verfügbaren Standardteilen. Spezialanfertigungen sowie Veredelungen werden bei WOMAtec im Hause oder mit regionalen Partnern realisiert. Grundlegend für die Konstruktion ist eine solide Bauweise, sodass die WOMAtec Maschinen langlebig, wartungs- und verschleißarm sowie einfach zu bedienen sind.*



MASCHINEN  
MADE  
IN  
GERMANY



# MASCHINEN

made in Germany

einfach · robust · zuverlässig



Geschäftsführer und Inhaber Daniel Köhler

**Bürsten-Maschinen**  
**Maschinen für Pinsel**  
**Schneidemaschinen**  
**Abschermaschinen**  
**Kopierfräsautomaten ...**

**Sondermaschinen**  
**Automatisierungslösungen**

**CNC Retrofit für Holz- und**  
**Bürstenmaschinen aller Marken**

**Gebrauchte Maschinen**

## In-house Aktivitäten

- Vertriebsteam in 5 Sprachen  
*Englisch / Deutsch / Spanisch / Französisch / Russisch*
- Kundendienst / Service
- Maschinenentwicklung & CAD-Konstruktion
- CE-Zertifizierung
- Schweißen, Teilefertigung & Lackieren
- Wasserstrahlschneiden & CNC-Bearbeitung
- Maschinen- und Baugruppenmontage
- Software-Entwicklung & Schaltschrankbau

**GET  
IN TOUCH**

We love  
to hear  
from you!



**WOMAttec**  
Maschinenbau GmbH

**Home Office**  
info@WOMAttec.com

Am langen Streif 8  
36433 Bad Salzungen  
Germany

**Voice** +49 3695 858450-0  
**Fax** +49 3695 858450-9